


BERBOX CLASSIC

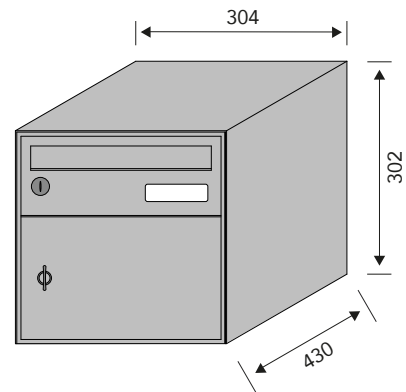
Einfaches und traditionelles Design, geeignet für jedes Wohn- und Geschäftshaus.



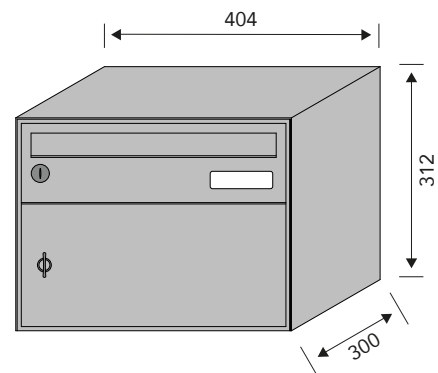
Haupteigenschaften

- Verkleidung aus lackiertem Aluminiumblech RAL 9006 (ähnlich wie eloxiert)
- Innengehäuse aus Galvanblech
- Nach innen öffnende Türe mit Federrückzug
- Normzylinder mit 2 Schlüsseln, aus verchromtem Messing
- Ausschnitt geeignet für KABA 1031 oder KESO 23.031 Zylinder
- Zweifarbiges Namensschild zum gravieren geeignet
- Depotfachtüren aus 2 mm Aluminium, lackiert in RAL 9006 (aluminiumfarbig)
- Stossfester grauer ABS-Rahmen
- Scharniere abnehmbar, zur raschen Auswechslung der Türe bei Beschädigung
- Einzel- bis Gruppenanlagen
- Oberflächen Pulverbeschichtet
- Verschiedene Montagemöglichkeiten
- Vorbereitung für Sonnerien, Sprechanlagen, Kameras und Lichtschalter
- Schutzüberdachungen ( System)

BERBOX 300



BERBOX 400



BERBOX VITRINEN

- Aluminium farblos eloxiert, Plexiglastür mit Zylinderschloss, Hintergrund weiss mit Magneten (werden mitgeliefert)
- Ab Lager lieferbar

BX 40-121.52 = 290 x H 370 mm

BX 40-122.52 = 550 x H 370 mm

BX 40-123.52 = 550 x H 690 mm

BX 40-124.52 = 750 x H 690 mm

